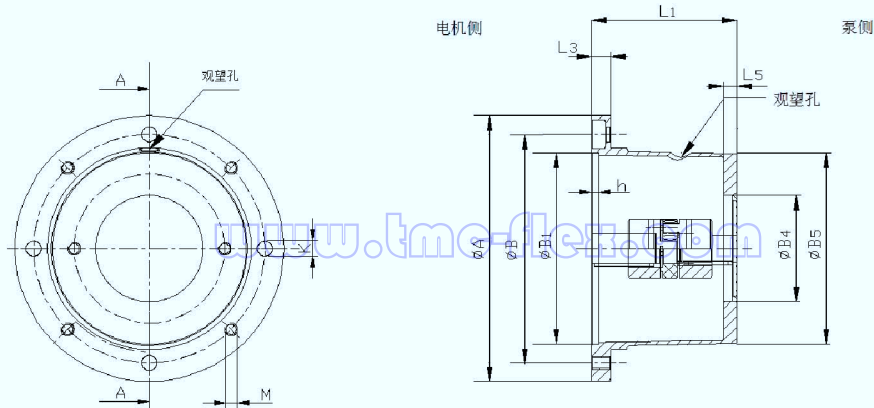


钟形罩



用于 IEC 标准电机和液压泵的连接
 适用于各种品牌液压泵
 两端法兰机加工处理
 铝制，压铸工艺
 如型号 PK400, L1=204, B4=160
 订货标记: PK400/204/160



钟形罩															
IEC 电机规格 延伸 d1xL2	KW n=1500 r/min	钟型罩 规格	DP 垫片 规格	PTFL PTFS 支架*)	尺寸(mm)										
					A	B	B1	h	K	M	L1	L3	L5	B5	最小 B4
71 (14x30)	0.25 0.37	PK160	160	160	160	130	110	4	9	M8	80	13	8	105	27
											90			102	29
80 (19x40) 90S/90L (24x60)	0.55 0.75 1.1 1.5	PK200	200	200	200	165	130	4	11	M10	100	16	12	127	40
											110			37	
											124			57	
											140			40	
100L/112M (28x60)	2.2 3 4	PK250	250	250	250	215	180	5	14	M12	140	19	12	180	47
											120			49	
											124			42	
											135			180	
											148			180	
											175			56	
32S/132M (38x80)	5.5 7.5	PK300	300	300	300	265	230	5	14	M12	144	20	15	209	57
											150			77	
											155			56	
											168			222	
											196			57	
160M/160L (42x10) 180M/180L (48x110)	11 15 18.5 22	PK350	350	350	350	300	250	6	17	M16	188	26	15	225	59
											204			56	
											228			244	
											256			255	
											256			88	
200L (55x10)	30	PK400	400	400	400	350	300	6	17	M18	204	26	20	235	75
											228			282	
											256			290	
											234			25	
											256			97	
225S/225M (60x140)	37 45	PK450	450	450	450	400	350	6	17	M16	234	25	20	270	97
											262			262	
											285			25	
											285			325	
250M (65x140) 280s/280M (75x40)	55 75 90	PK550	550	550	550	500	450	6	17	M16	248	26	25	340	97
											265			363	
											275			340	
											295			360	
											315			400	
315S/315M (80x170)	110 132 160 200	PK660	660	660	660	600	550	8	22	M20	310	32	30	410	120
											330			400	
											343			490	
											395			500	
											395			197	
355L/400M 100x210	355 710	PK800	800	800	800	740	680	8	22	M20	370	40	36	500	148